



認定書

国住指第 1113 号
平成 23 年 9 月 7 日

トーセツ株式会社
代表取締役社長 幸山 明雄 様

国土交通大臣 前田 武志



下記の構造方法等については、建築基準法第 68 条の 26 第 1 項（同法第 88 条第 1 項において準用する場合を含む。）の規定に基づき、同法施行令第 129 条の 2 の 5 第 1 項第七号ハ〔防火区画貫通部 1 時間遮炎性能〕の規定に適合するものであることを認める。

記

4. 認定番号
PS060FL-0548
5. 認定をした構造方法等の名称
電線管・給水管・排水管・ケーブル／熱膨張性黒鉛入ポリエチレン系樹脂・セメントモルタル充てん／床耐火構造／貫通部分（中空床を除く）
6. 認定をした構造方法等の内容
別添のとおり

（注意）この認定書は、大切に保存しておいてください。

1. 構造名：

電線管・給水管・排水管・ケーブル／熱膨張性黒鉛入ポリエチレン系樹脂・セメントモルタル充てん
／床耐火構造／貫通部分（中空床を除く）

2. 申請仕様の寸法等：

申請仕様の寸法を表1に示す。

表1 申請仕様の寸法等

項 目		申 請 仕 様
開 口 部	形 状	矩形又は円形 (ただし、円形はφ135mm以下)
	面 積	0.0405m ² 以下 (ただし、円形は0.0143m ² 以下)
占積率 (開口面積に対する管の断面積総合計の割合)		42.8%以下
貫通する床の構造等		ALCパネル又は鉄筋コンクリート 厚さ 100mm以上

3. 申請仕様の構成材料：

申請仕様の構成材料を表2に、管・ケーブルの構成材料を表3に示す。

表2 申請仕様の構成材料

項 目	申 請 仕 様	
防火キット (図2参照)	材 料	熱膨張性黒鉛入ポリエチレン系樹脂
	設置条件	1) 2列以下、配管の列ごとの間隔は10mm以上 2) 床貫通部内に70mm埋設
	寸 法	φ39mm以下×70mm (先端部分10mmはφ38.6mm以下)
	厚 さ	2.5mm (先端部分10mmは2.3mm)
	組 成 (質量%)	組成につきましては、社外秘とさせていただきます
充てん材	材 料	セメントモルタル
	組 成 (質量%)	普通ポルトランドセメント 25 砂 75
	使用量	隙間を密に充てん

表3 申請仕様の管・ケーブルの構成材料

項目	申請仕様			
電線管 ・ 給水管 ・ 排水管 (以下、 配管と いう。)	被覆材付 合成樹脂管	被覆材材料	①～⑤の一 ①発泡ポリエチレン系 ②発泡ポリウレタン系 ③発泡ポリスチレン系 ④発泡フェノール系 ⑤発泡ポリプロピレン系	
		被覆材外径	φ 43mm以下	
		被覆材厚さ	10mm以下	
		I	材料	①、②又は③ ①架橋ポリエチレン管 (JIS K 6769) ②水道用架橋ポリエチレン管 (JIS K 6787) ③一般用ポリエチレン管 (JIS K 6761)
			外径	φ 21.5mm以下
			厚さ	2.7mm以下
	II	材料	①又は② ①ポリブテン管 (JIS K 6778) ②水道用ポリブテン管 (JIS K 6792)	
		外径	φ 22mm以下	
		厚さ	2.6mm以下	
	被覆材付金 属強化ポリ エチレン管	被覆材材料	①～⑤の一 ①発泡ポリエチレン系 ②発泡ポリウレタン系 ③発泡ポリスチレン系 ④発泡フェノール系 ⑤発泡ポリプロピレン系	
		被覆材外径	φ 46mm以下	
		被覆材厚さ	10mm以下	
		I	材料	金属強化ポリエチレン管
			外径	φ 25.1mm以下
			厚さ	2.75mm以下
	管の構成	外層：ポリエチレン系樹脂 中間層：アルミニウム 内層：ポリエチレン系樹脂		
	電線管	材料	合成樹脂製可とう電線管 (JIS C 8411と同等の性能： 可とう性、圧縮復元性、耐衝撃性、耐熱性、絶縁耐力、絶縁抵抗)	
材質		ポリエチレン樹脂系		
外径		φ 42mm以下		

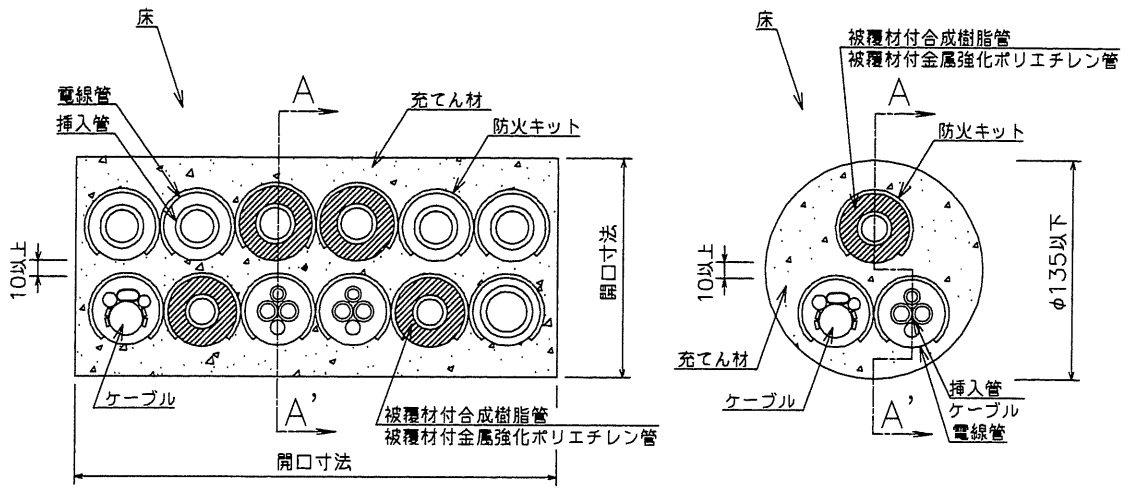
つづく

つづき

配管	挿入管	I	材料	①、②又は③ ①架橋ポリエチレン管 (JIS K 6769) ②水道用架橋ポリエチレン管 (JIS K 6787) ③一般用ポリエチレン管 (JIS K 6761)		
			外径	φ 27mm以下		
			厚さ	3mm以下		
		II	材料	①又は② ①ポリブテン管 (JIS K 6778) ②水道用ポリブテン管 (JIS K 6792)		
			外径	φ 27mm以下		
			厚さ	2.9mm以下		
		III	外層材材料	アルミニウムテープ		
			外層材厚さ	0.03mm以下		
			外層材幅	30mm以下		
			材料	①、②又は③ ①架橋ポリエチレン管 (JIS K 6769) ②水道用架橋ポリエチレン管 (JIS K 6787) ③一般用ポリエチレン管 (JIS K 6761)		
			外径	φ 13mm以下×2本以下及びφ 10mm以下×1本以下 (トリプル管で使用の場合)		
			厚さ	1.5mm以下		
			IV	材料	軟質塩化ビニルライニングステンレス鋼フレキシブル管	
		外径		φ 32.3mm以下		
		外層材材料		軟質塩化ビニル系樹脂		
		外層材厚さ		0.75mm以下		
		内層管材料		ステンレス鋼板 (JIS G 4305)		
		内層管厚さ		0.25mm以下		
		ケーブル	導体(又は芯線)の断面積	1本あたり	22mm ² 以下	
				総合計	84mm ² 以下 (銅等の金属類)	
総有機量	0.6kg/m以下					
導体(又は芯線)の種類	銅、ガラス繊維、その他これらに類する不燃性の材質					
絶縁体	架橋ポリエチレン系		厚さ	1.2mm以下		
シース	塩化ビニル系	厚さ	1.5mm以下			

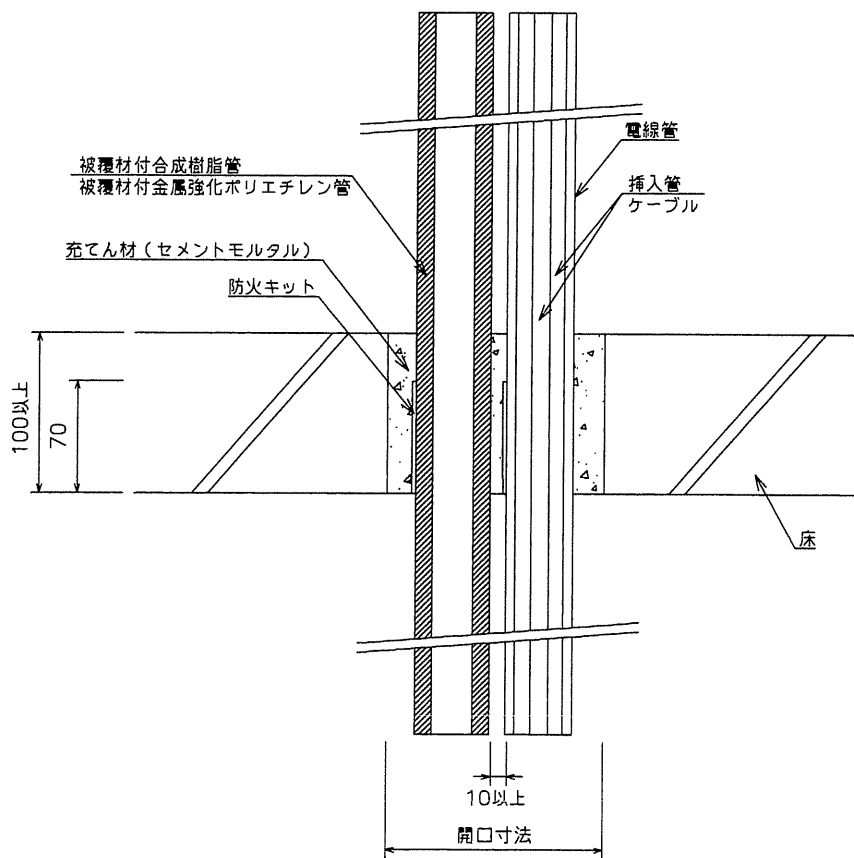
4. 申請仕様の構造説明図：
申請仕様の構造説明図を図1及び図2に示す。

単位 mm



平面図（矩形の場合）

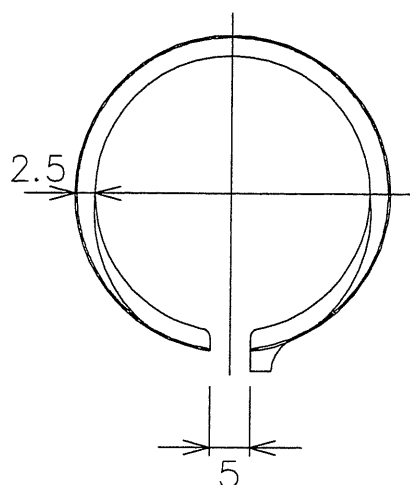
平面図（円形の場合）



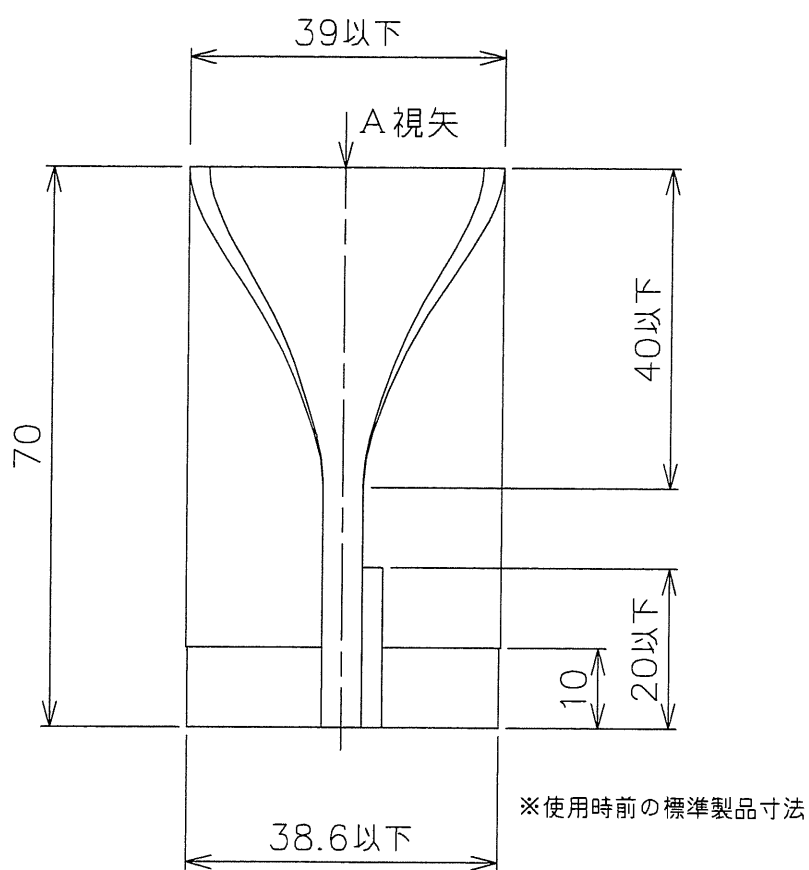
A-A' 断面図

図 1 構造説明図

単位 mm



防火キット（水平断面図）



防火キット（立面図）

防火キットの外径と適応配管外径（参考例）

防火キットの外径	適応配管外径
φ39	φ37~φ46
φ29	φ27~φ37
φ24	φ21~φ27

図2 構造説明図

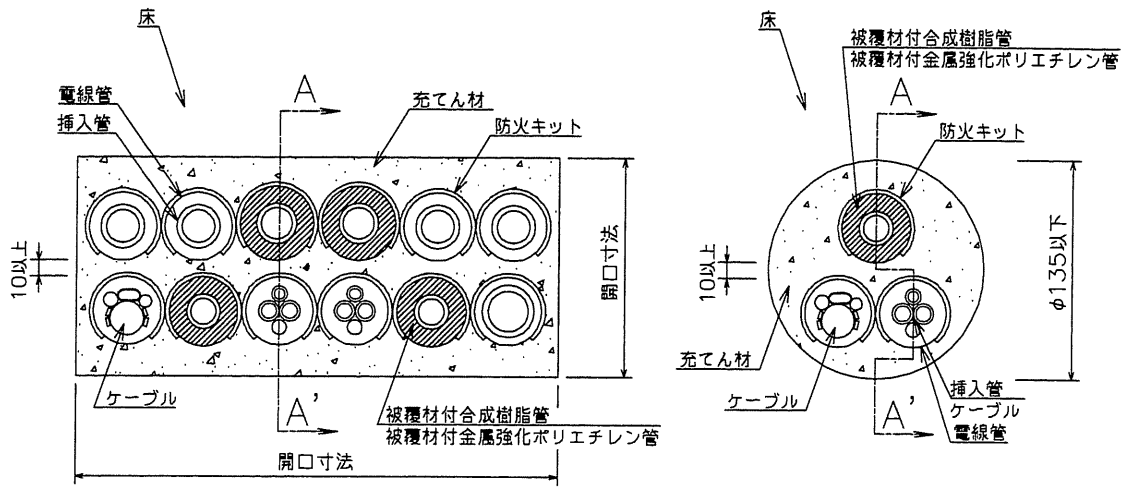
5. 施工方法：

施工図を図3に示す。

施工は以下の手順で行う。

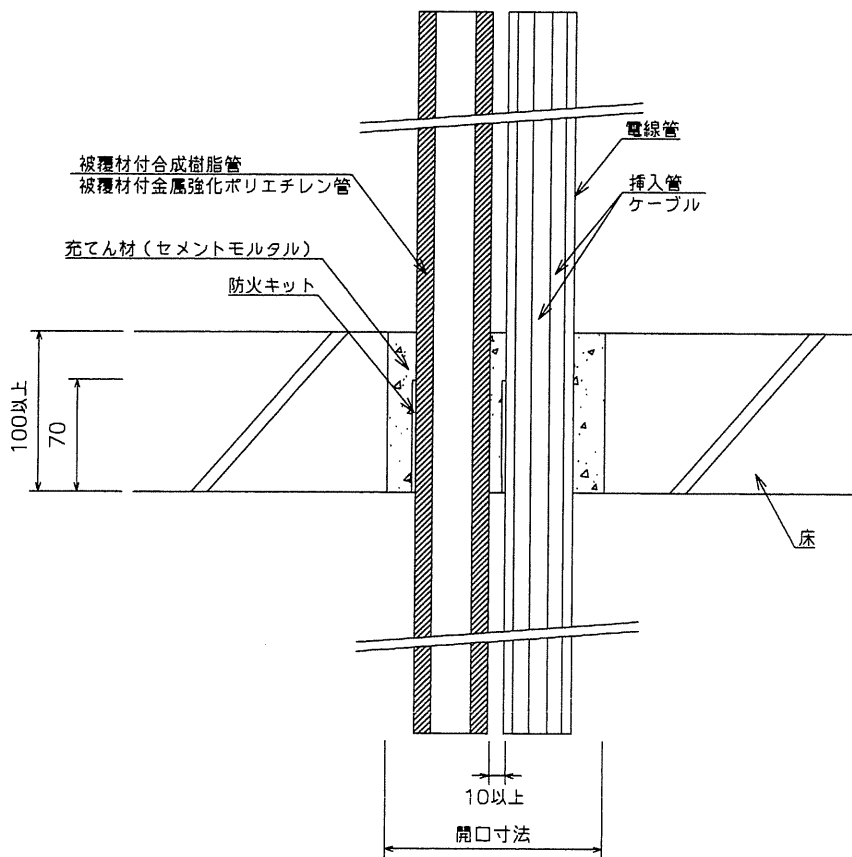
- (1) 開口部の開口面積、配管及びケーブル寸法（配管及びケーブルの断面積及び種類等）、占積率、床厚等が申請仕様に適合していることを確認する。
- (2) 開口部の周囲を清掃した後、開口部に配管等を貫通させ固定して支持する。
- (3) 開口部手前で、防火キットを配管に装着する。
- (4) 防火キットを開口部にずらして、防火キットの片端が床下面と面一になるよう調整する。
- (5) 防火キットと開口部の隙間をセメントモルタルで隙間を密に充てんする。
床下面に板等を用いて仮抑えをしてセメントモルタルを充てんした場合、セメントモルタルが硬化後板等を取り除き、隙間の無いことを確認する。

単位 mm



平面図（矩形の場合）

平面図（円形の場合）



A - A' 断面図

図3 施工図