

発行番号 評2020-062号

性能評定書

設備機器の種別	防火材等（共住区画貫通配管等）	
型式記号	防火キット FPK	
申請者	住所	東京都品川区二葉2-9-15
	名称	東京ガスリノベーション株式会社
	代表者氏名	代表取締役社長 石井 敏康
性能評定番号	KK23-010号	
性能評定日	平成23年（2011年）9月20日	
性能評定有効期限	令和3年（2021年）3月31日	
性能評定の内容	標記共住区画貫通配管等は、別添評定報告書記載の評定条件の範囲内で使用する場合において、「特定共同住宅等の住戸等の床又は壁並びに当該住戸等の床又は壁を貫通する配管等及びそれらの貫通部が一体として有すべき耐火性能を定める件」（平成17年消防庁告示第4号）に規定する耐火性能を有しているものと認められる。 対象：床	

本設備機器は、一般財団法人日本消防設備安全センターの定める消防防災用設備機器性能評定規程第5条の規定に基づき、厳正なる試験を行なった結果、上記の性能を有するものと認めます。



一般財団法人日本消防設備安全センター

理事長 門山 泰明



別添

平成23年 9月20日

評 定 報 告 書

消防防災用設備機器性能評定委員会
委員長 次郎丸 誠男

消防防災用設備機器の種類 防火材等（共住区画貫通配管等）
型 式 記 号 防火キットF P K
申 請 者 名 トーセツ株式会社
東京都港区芝4-9-4

評定結果

標記共住区画貫通配管等は、別記評定報告書記載の評定条件の範囲内で使用する場合において、「特定共同住宅等の住戸等の床又は壁並びに当該住戸等の床又は壁を貫通する配管等及びそれらの貫通部が一体として有すべき耐火性能を定める件」（平成17年消防庁告示第4号）に規定する耐火性能を有するものと認められる。

対象：床

〔 構 造 ： 厚さ100mm以上
（鉄筋コンクリート、鉄骨鉄筋コンクリート又は軽量気泡コンクリート）
開 口 部 ： 直径135mm以下の円形又は300mm以下×135mm以下の矩形
配管用途 ： 給配水管、空調用冷温水管、ガス管、冷媒管及び配電管 〕

別記

I. 評定概要

1 構造及び材料

(1) 構造及び寸法

防火キットF P Kは、円筒形の熱膨張性黒鉛入りポリエチレン系樹脂を貫通部の配管に取り付けたものであり、配管と開口部との隙間はセメントモルタルにて充てんする。配管を2列に配置する場合は、列の間隔を10mm以上空けるものとする。床を貫通する配管に防火キットF P Kを取り付けて開口部をセメントモルタルにて埋め戻した構造を図1に、防火キットF P Kの形状、種類及び寸法を図2に示す。

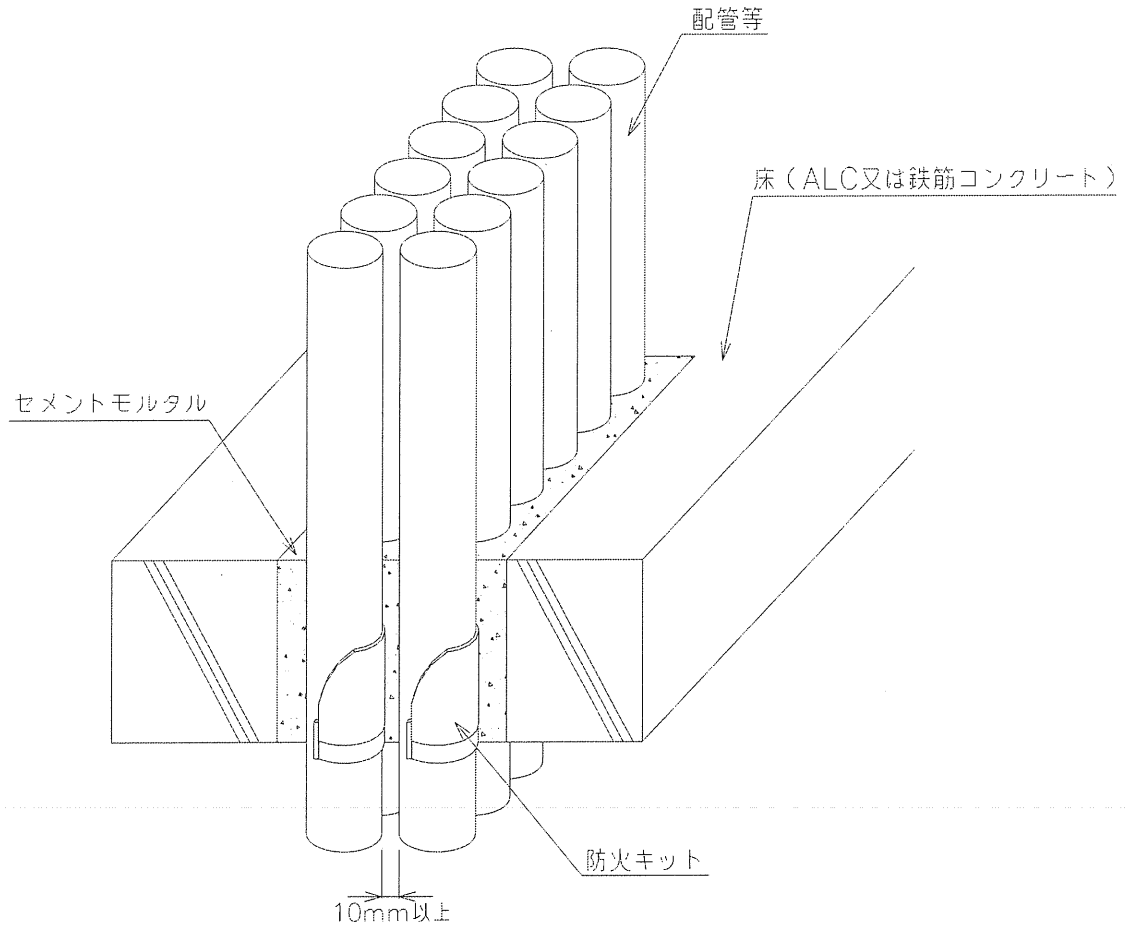
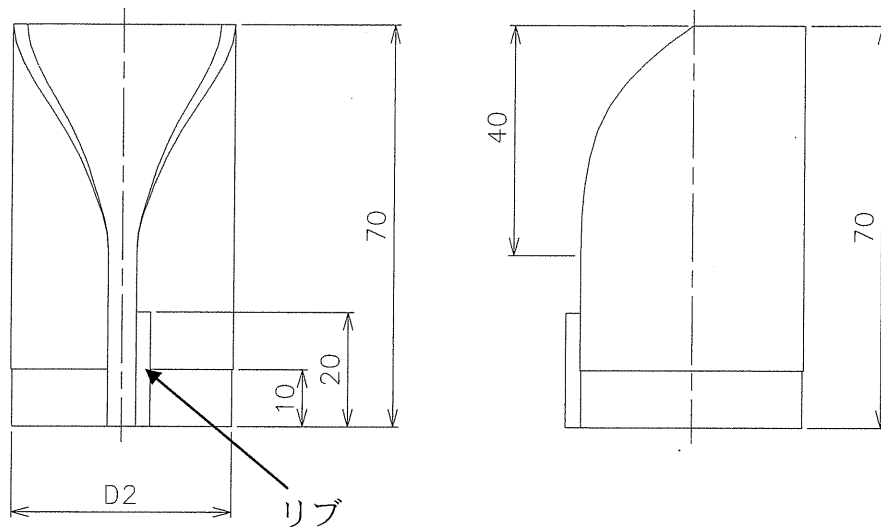
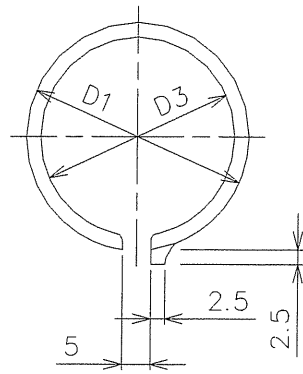


図1 防火キットF P Kの取付け構造



防火キットの種類	外 径 D 1 (mm)	縮径部外径 D 2 (mm)	内 系 D 3 (mm)
FPK-M	39	38.6	34
FPK-P	29	28.6	24
FPK-S	24	23.6	19

図2 防火キットFPKの形状、種類及び寸法

(2) 材料

ア 組成

組成につきましては、社外秘とさせていただきます

イ 特性

熱膨張性黒鉛入ポリエチレン系樹脂の特性は、表2のとおりである。

表2 熱膨張性黒鉛入ポリエチレン系樹脂の特性

特性項目	特性値		試験方法・条件	
物理的特性				
密度	1.32 g/cm ³		JIS K 7112	
引張強さ	9.65 MPa		JIS K 6992 の2	
伸び	5.2%		JIS K 6992 の2	
硬さ	51		JIS K 7215	
熱的性質				
膨張倍率	1.2倍以上		400℃ 30分間加熱後	
加熱減量	43.8%		400℃ 30分間加熱後	
膨張開始温度	約234℃		熱機械分析法	
耐久性能	耐水性 水道水 23±2℃ ×30 day	耐塩水性 3%NaCl 23±2℃ ×30 day	耐アルカリ性 5%NaOH 23±2℃ ×30 day	老化試験 70±1℃ ×96h
引張強さ変化率	-3%	-3%	-3%	-1%
伸び変化率	+6%	+22%	+11%	-5%
硬さ変化	-1	-1	+1	-1
質量変化率	+1%	+1%	+1%	-
体積変化率	+1%	+1%	+1%	-

2 配管等の種類

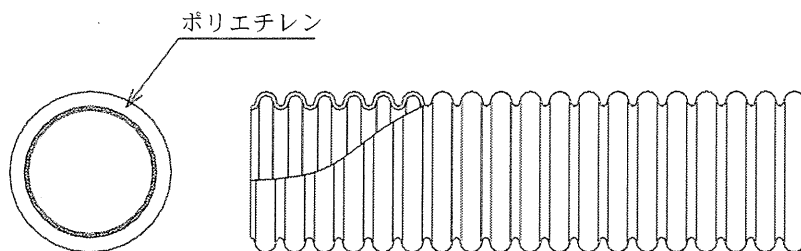
(1) 開口部が矩形的の場合、下記ア〜クの配管を任意に2列以下、12本以下を使用することができる。
また開口部が円形的の場合、下記ア〜クの配管を任意に2列以下、4本以下を使用することができる。

- ア ポリエチレンさや管 (外径：42mm 以下) 2本以下
挿入管
架橋ポリエチレン管 (JIS K 6769 又は JIS K 6787) (外径：27mm 以下) 1本以下
- イ 被覆金属強化ポリエチレン管 (外径：46mm 以下) 2本以下
被覆材
発泡ポリエチレン (厚さ：10mm 以下)
内管
金属強化ポリエチレン管 (外径：25.1mm 以下) 1本以下
- ウ ポリエチレンさや管 (外径：42mm 以下) 2本以下
挿入管
ポリブテン管 (JIS K 6778 又は JIS K 6792) (外径：27mm 以下) 1本以下
- エ ポリエチレンさや管 (外径：42mm 以下) 1本以下
挿入線
600V ポリエチレンケーブル (JIS C 3605) (CV 3×22mm² 以下) 1本以下
600V ビニル絶縁ビニルシースケーブル
(JIS C 3342) (VVF 3×2.0mm 以下、仕上外径 6.6mm×14.0mm 以下) 1本以下
600V ビニル絶縁ビニルキャブタイヤコード
(JIS C 3312) (VCT 3×0.75mm² 以下) 1本以下

	テレビジョン受信用同軸ケーブル (JIS C 3502 の S-5C-FB) (外径 : 7.7mm 以下)	1 本以下
	光ケーブル (外径 : 5.0×2.0mm 以下)	4 本以下
オ	被覆架橋ポリエチレン管 (外径 : 43mm 以下)	1 本以下
	被覆材 発泡ポリエチレン (厚さ : 10mm 以下)	
	内管 架橋ポリエチレン管 (JIS K 6769 又は JIS K 6787) (外径 : 21.5mm 以下)	1 本以下
カ	ポリエチレンさや管 (外径 : 42mm 以下)	2 本以下
	挿入管 架橋ポリエチレン管 (JIS K 6769 又は JIS K 6787) (外径 : 13mm 以下)	2 本以下
	架橋ポリエチレン管 (JIS K 6769 又は JIS K 6787) (外径 : 10mm 以下)	1 本以下
	上記架橋ポリエチレン管計 3 本以下をアルミニウムテープ (厚さ 0.03mm) でラッピング	
	600V ビニル絶縁ビニルキャブタイヤコード (JIS C 3312) (VCT 3×0.75mm ² 以下)	1 本以下
キ	被覆ポリブテン管 (外径 : 43mm 以下)	1 本以下
	被覆材 発泡ポリエチレン (厚さ : 10mm 以下)	
	内管 ポリブテン管 (JIS K 6778 又は JIS K 6792) (外径 : 22mm 以下)	1 本以下
ク	ポリエチレンさや管 (外径 : 42mm 以下)	1 本以下
	挿入管 軟質塩化ビニルライニングステンレス鋼フレキシブル管 (外径 : 32.3mm 以下)	1 本以下

(2) 管通部に使用する配管等の仕様は次のとおりとする。

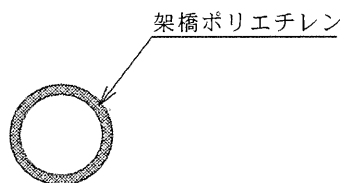
ア ポリエチレンさや管



呼び径	外径 (mm)	内径 (mm)
36 以下	42.0 以下	34.5 以下

イ 架橋ポリエチレン管

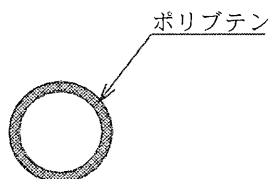
JIS K 6769 又は JIS K 6787 に規定又はこれらと同等の性能、特性を有するものとする。



呼び径	外径 (mm)	内径 (mm)
20 以下	27.0 以下	20.5 以下

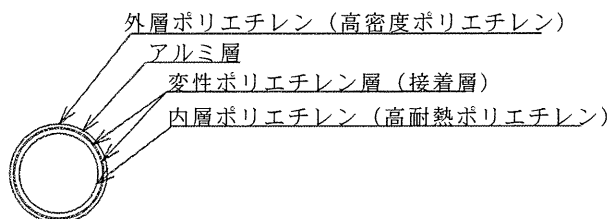
ウ ポリブテン管

JIS K 6778 又は JIS K 6792 に規定又はこれらと同等の性能、特性を有するものとする。



呼び径	外径 (mm)	内径 (mm)
20 以下	27.0 以下	21.2 以下

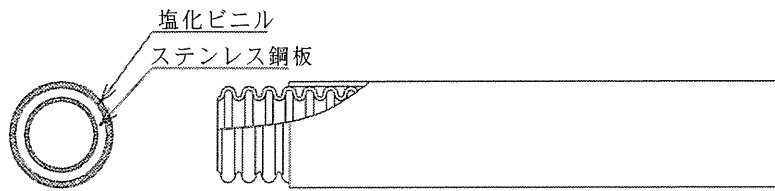
エ 金属強化ポリエチレン管



呼び径	外径 (mm)	内径 (mm)
20 以下	25.1 以下	19.6 以下

オ 軟質塩化ビニルライニングステンレス鋼フレキシブル管

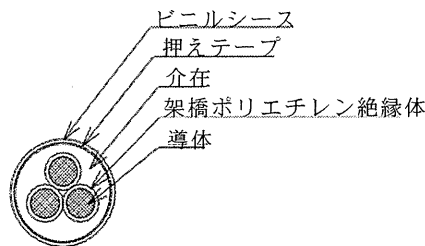
内層管のステンレス鋼フレキシブル管の材質は JIS G 4305 に規定する SUS304 である。



呼び径	外径 (mm)	内径 (mm)
25 以下	32.3 以下	25.0 以下

カ 600V ポリエチレンケーブル

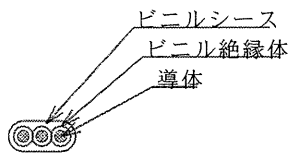
JIS C 3605 に規定する CV 又はこれと同等の性能、特性を有するものとする。



線心数	導体断面積 (mm ²)	仕上外径 (mm)
3	66 以下	21 以下

キ 600V ビニル絶縁ビニルシースケーブル

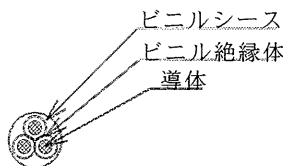
JIS C 3342 に規定する VVF 又はこれと同等の性能、特性を有するものとする。



線心数	導体直径 (mm)	仕上外径 (mm)
3	2.0 以下	6.6×14.0 以下

ク 600V ビニル絶縁ビニルキャブタイヤコード

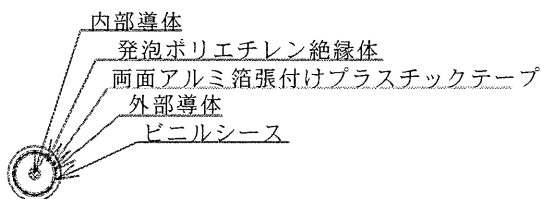
JIS C 3312 に規定する VCT 又はこれと同等の性能、特性を有するものとする。



線心数	導体断面積 (mm ²)	仕上外径 (mm)
3	2.25 以下	9.2 以下

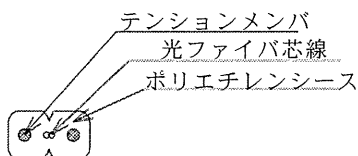
ケ テレビジョン受信用同軸ケーブル

JIS C 3502 に規定する S-5C-FB 又はこれと同等の性能、特性を有するものとする。



内部導体外径 (mm)	仕上外径 (mm)
1.05 以下	7.7 以下

コ 光ケーブル



(ア) 光ファイバ芯線の仕様は次のとおりである。

項目	仕様
コア材質	石英系ガラス
コア径 (モードフィールド径)	8.6 μm
クラッド材質	石英系ガラス
クラッド径	125 μm
被覆材	紫外線硬化型樹脂
被覆外径	250 μm

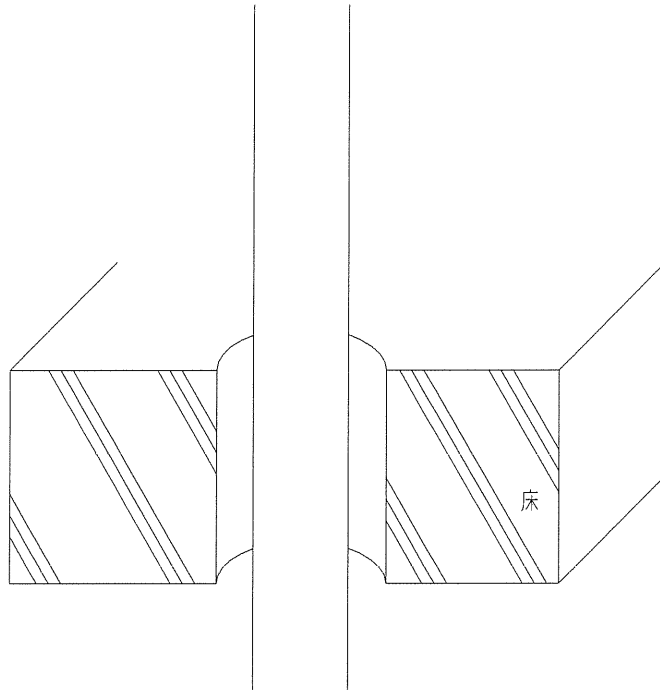
(イ) 光ファイバケーブルの仕様は次のとおりである。

項目	仕様
光ファイバ芯数	2 芯
テンションメンバ	$\phi 0.4\text{mm}$ 防錆処理鋼線
シース	難燃ポリエチレンシース
仕上外径 (mm)	5.0 \times 2.0 以下

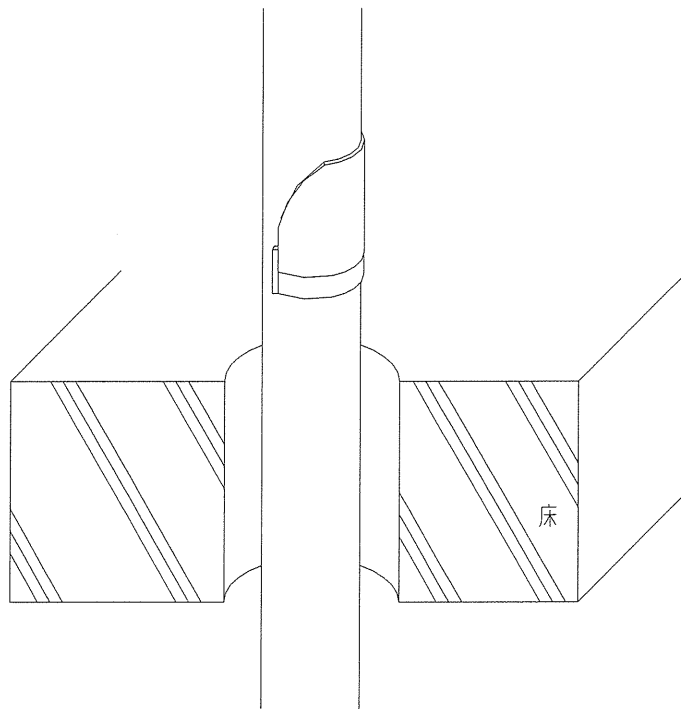
3 施工仕様

(1) 施工手順

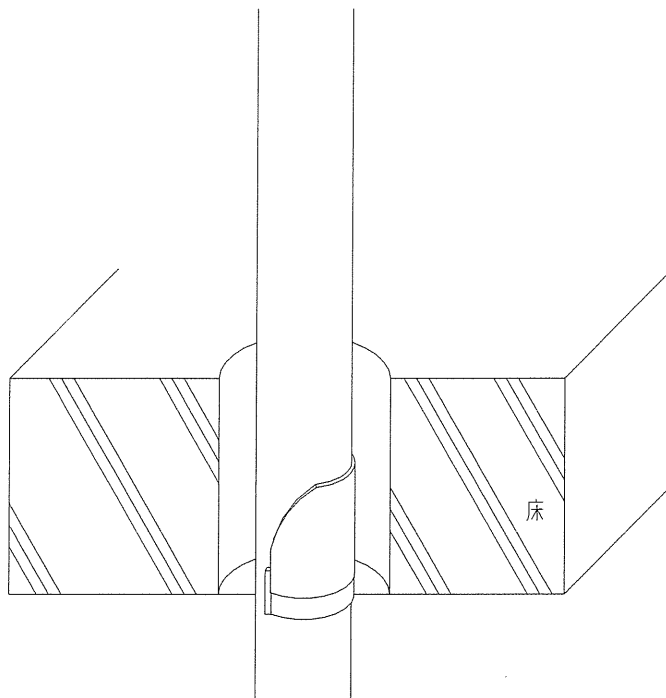
ア 床の開口部の周囲を清掃した後、配管等を貫通させ、固定支持する。



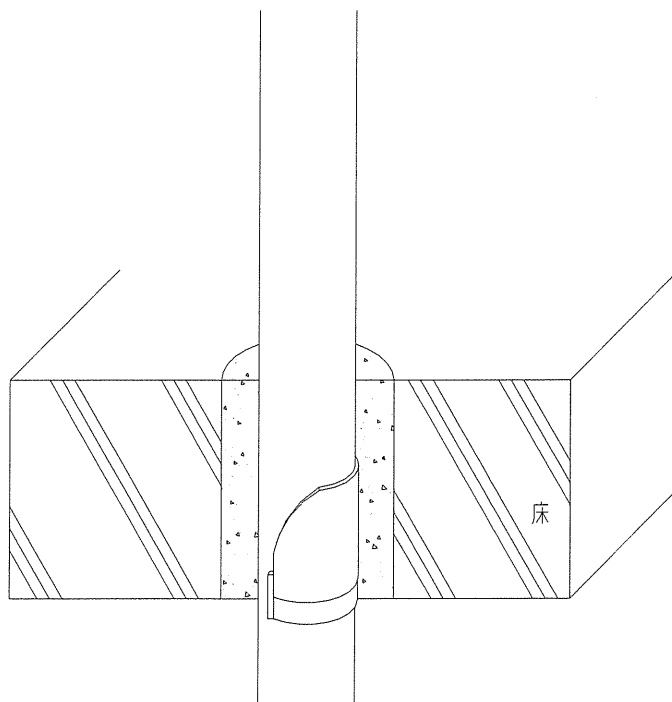
イ 開口部の外側でリブが下側になるよう防火キットF P Kを配管に装着する。



ウ 防火キットF P Kのリブ側端面位置が、床下面と同一面の位置となるようにずらす

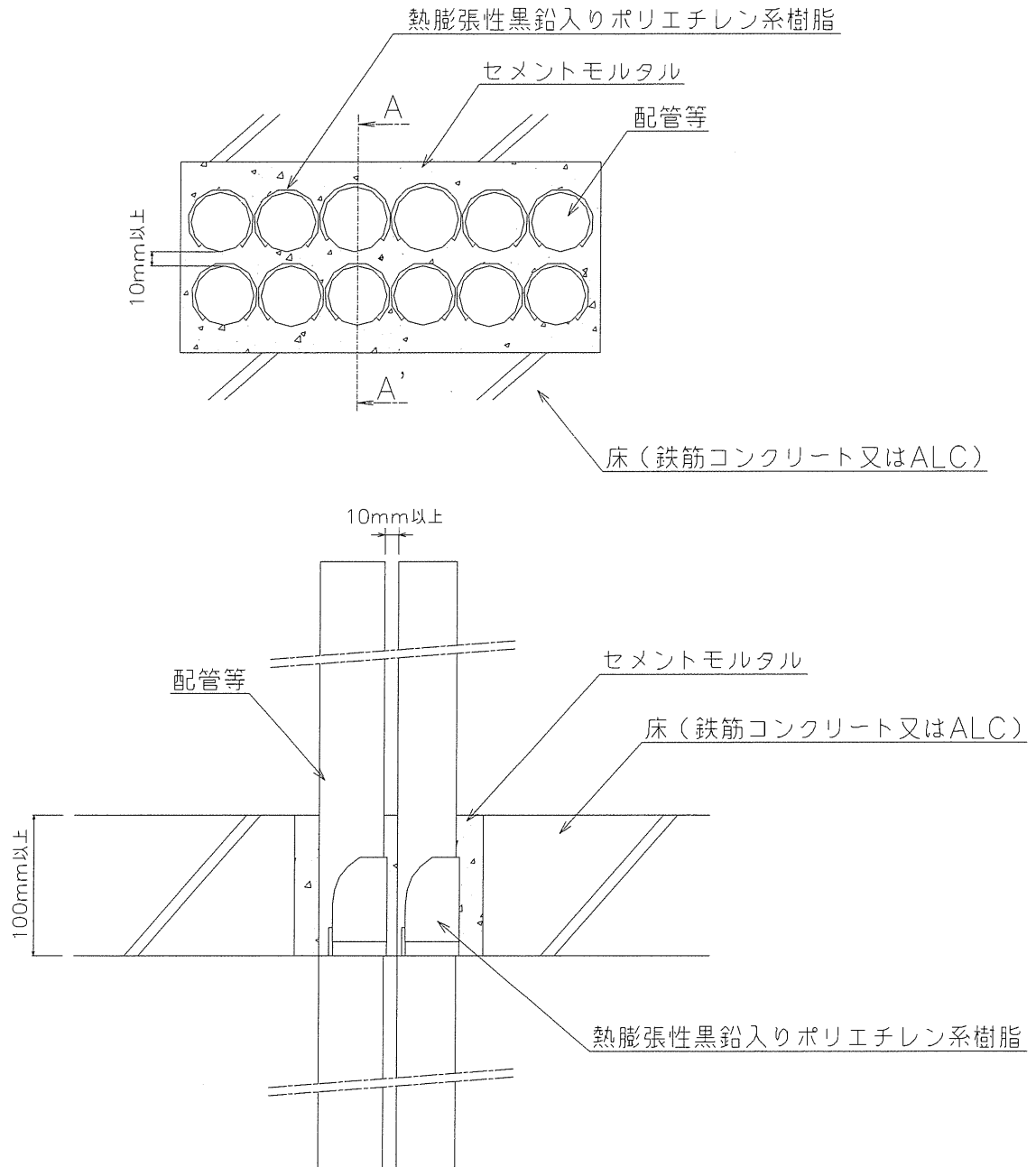


エ 床下面に板等により仮押えをし、防火キットF P Kと開口部との隙間に床上面からセメントモルタル（セメント：1に対して砂：3の容積割合）を隙間なく充てんする。セメントモルタル硬化後に板等を取除き、隙間のないことを確認する。



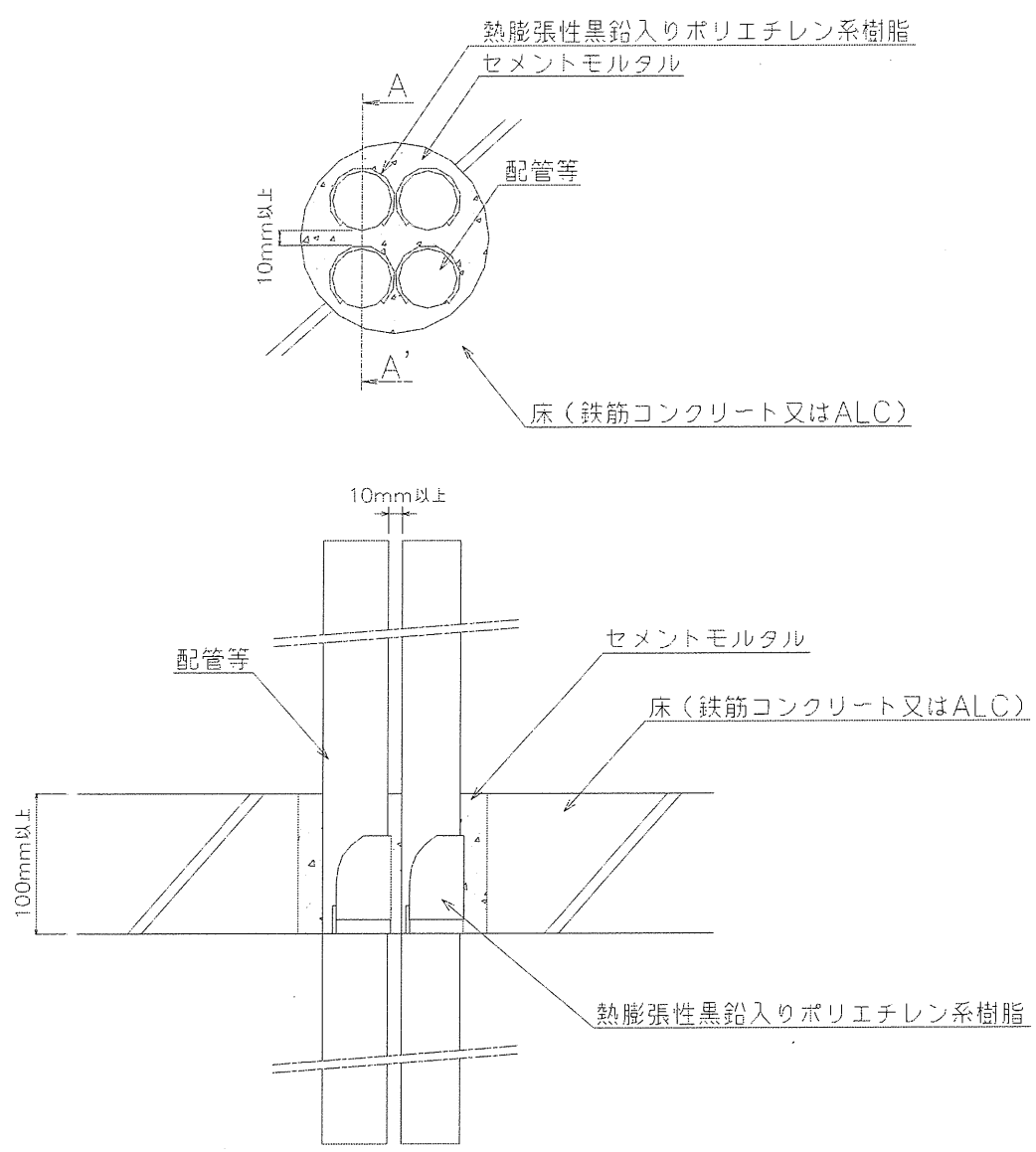
(2) 施工図例

ア 開口部が矩形の場合



A - A' 断面図

イ 開口部が円形の場合



A-A' 断面図

4 試験結果の概要

本工法の耐火性能については、次のとおりである。

試験項目	試験内容	試験結果
区画貫通部の耐火性能 (壁)	2 試験体 防火キット FPK を床下面と同一面に配置 1 壁材質 軽量気泡コンクリート 2 壁厚 100mm 3 開口部 300×135mm 4 貫通部 (1) ポリエチレンさや管 (外径：42mm) 2本 挿入管 架橋ポリエチレン管 (JIS K 6769 又は JIS K 6787) (外径：27mm) 1本 (2) 被覆金属強化ポリエチレン管 (外径：46mm) 2本 被覆材 発泡ポリエチレン (厚さ：10mm) 内管 金属強化ポリエチレン管 (外径：25.1mm) 1本 (3) ポリエチレンさや管 (外径：42mm) 2本 挿入管 ポリブテン管 (JIS K 6778 又は JIS K 6792) (外径：27mm) 1本 (4) ポリエチレンさや管 (外径：42mm) 1本 挿入線 600V ポリエチレンケーブル (JIS C 3605) (CV 3×22mm ²) 1本 600V ビニル絶縁ビニルシースケーブル (JIS C 3342) (VVF 3×2.0mm、仕上外径 6.6mm×14.0mm) 1本 600V ビニル絶縁ビニルキャブタイヤコード (JIS C 3312) (VCT 3×0.75mm ²) 1本 テレビジョン受信用同軸ケーブル (JIS C 3502 の S-5C-FB) (外径：7.7mm) 1本 光ケーブル (外径： mm 以下) 4本 (5) 被覆架橋ポリエチレン管 (外径：43mm) 2本 被覆材 発泡ポリエチレン (厚さ：10mm) 内管 架橋ポリエチレン管 (JIS K 6769 又は JIS K 6787) (外径：21.5mm) 1本 (6) ポリエチレンさや管 (外径：42mm 以下) 2本 挿入管 架橋ポリエチレン管 (JIS K 6769 又は JIS K 6787) (外径：13mm) 2本 架橋ポリエチレン管 (JIS K 6769 又は JIS K 6787)	1 時間耐火 良

	(外径：10mm) 上記架橋ポリエチレン管計3本以下をアルミニウムテープでラッピング 600V ビニル絶縁ビニルキャブタイヤコード (JIS C 3312) (VCT 3×0.75mm ²)	1本 1本	
	(7) 被覆ポリブテン管 (外径：43mm) 被覆材 発泡ポリエチレン (厚さ：10mm) 内管 ポリブテン管 (JIS K 6778 又は JIS K 6792) (外径：22mm)	1本 1本	
	(8) ポリエチレンさや管 (外径：42mm) 挿入管 軟質塩化ビニルライニングステンレス鋼フレキシブル管 (外径：32.3mm 以下)	1本 1本	
5	埋め戻し セメントモルタル		

II. 評定条件

1 施工上の条件

- (1) 共住区画を構成する鉄筋コンクリート、鉄骨鉄筋コンクリート又は軽量気泡コンクリートの耐火構造の床（以下、「耐火構造の床」という。）を給排水管、空調用冷温水管、ガス管、冷媒管及び電気配線が貫通する部位に適用すること。
- (2) 配管等を貫通させるために設ける開口部は、直径 135mm 以下の円形又は 300mm 以下×135mm 以下の矩形であること。
- (3) 配管等を貫通させるために設ける開口部相互間の距離は、開口部の面積を円形に換算した場合の最大直径以上（円形に換算した場合の直径が 200mm 以下にあっては 200mm）であること。ただし、住戸等と共用部分との間の耐火構造の床にあっては適用しない。
- (4) 開口部を貫通する配管等は、「I. 評定概要 2 配管等の種類」に記すところによるものであること。
- (5) 開口部を貫通する配管を2列で施工する場合には、列の配管の間隔を 10mm 以上離すこと。
- (6) 厚さ 100mm 以上の耐火構造の床に適用すること。
- (7) 貫通部は、施工仕様に基づく詳細な施工方法に関するマニュアルにより施工すること。

2 品質管理上の条件

熱膨張性黒鉛入ポリエチレン系樹脂を 400℃で 30 分間加熱したときの膨張倍率が 12 倍以上であることを製造ロットごとに確認すること。