

発行番号 評2020-060号

性能評定書

設備機器の種別	防火材等（共住区画貫通配管等）	
型式記号	防火キット FPK	
申請者	住所	東京都品川区二葉2-9-15
	名称	東京ガスリノベーション株式会社
	代表者氏名	代表取締役社長 石井 敏康
性能評定番号	KK20-021号	
性能評定日	平成20年（2008年）10月31日	
性能評定有効期限	令和3年（2021年）3月31日	
性能評定の内容	標記共住区画貫通配管等は、別添評定報告書記載の評定条件の範囲内で使用する場合において、「特定共同住宅等の住戸等の床又は壁並びに当該住戸等の床又は壁を貫通する配管等及びそれらの貫通部が一体として有すべき耐火性能を定める件」（平成17年消防庁告示第4号）に規定する耐火性能を有しているものと認められる。 対象：壁	

本設備機器は、一般財団法人日本消防設備安全センターの定める消防防災用設備機器性能評定規程第5条の規定に基づき、厳正なる試験を行なった結果、上記の性能を有するものと認めます。



一般財団法人 日本消防設備安全センター

理事長 門 山 泰 明



別添

平成20年10月31日



評 定 報 告 書

消防防災用設備機器性能評定委員会
委員 長 次 郎 丸 誠 男

消防防災用設備機器の種類	防火材等（共住区画貫通配管等）
型 式 記 号	防火キットF P K
申 請 者 名	トーセツ株式会社
	東京都港区芝4-9-4

評定結果

標記共住区画貫通配管等は、別記評定条件の範囲内で使用する場合において、「特定共同住宅等の住戸等の床又は壁並びに当該住戸等の床又は壁を貫通する配管等及びそれらの貫通部が一体として有すべき耐火性能を定める件」（平成17年消防庁告示第4号）に規定する耐火性能を有しているものと認められる。

対象：壁

別記

I. 評定概要

1 構造及び材料

(1) 構造及び寸法

防火キットは、熱膨張性樹脂を防火材料としたものであり、防火キットを貫通部に取付けた構造を図-1に、防火キットの種類及び寸法を図-2に示す。

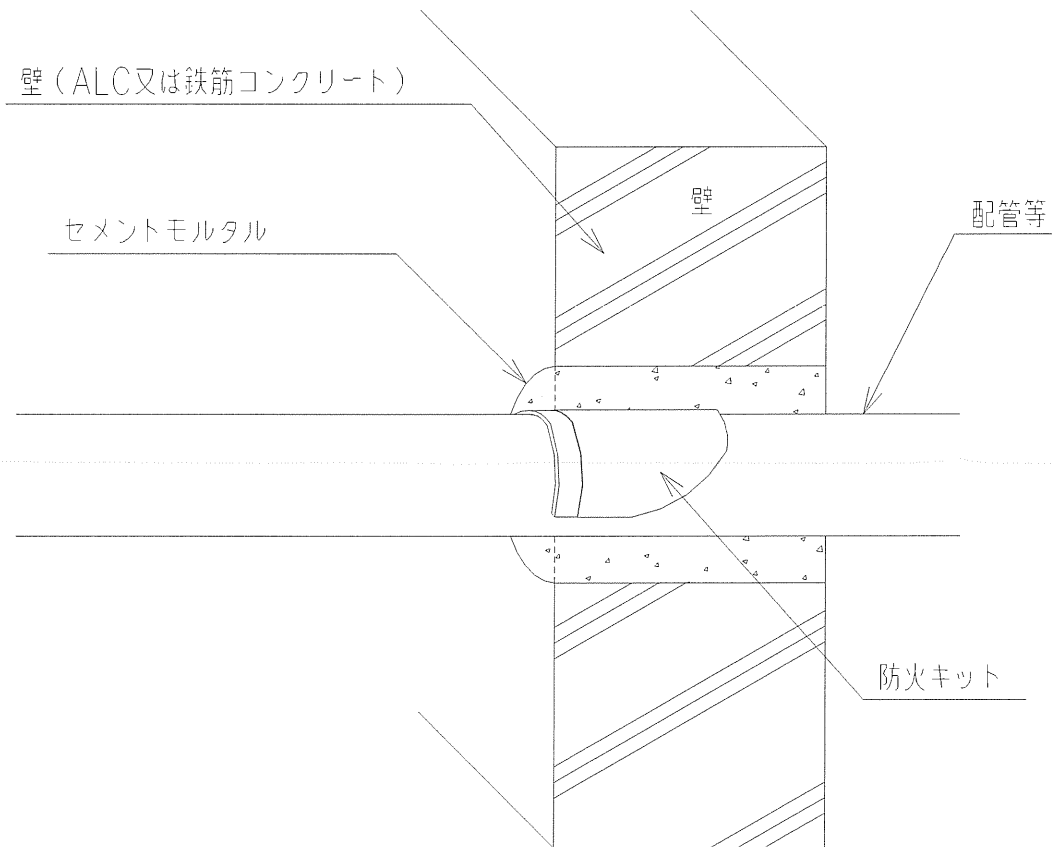
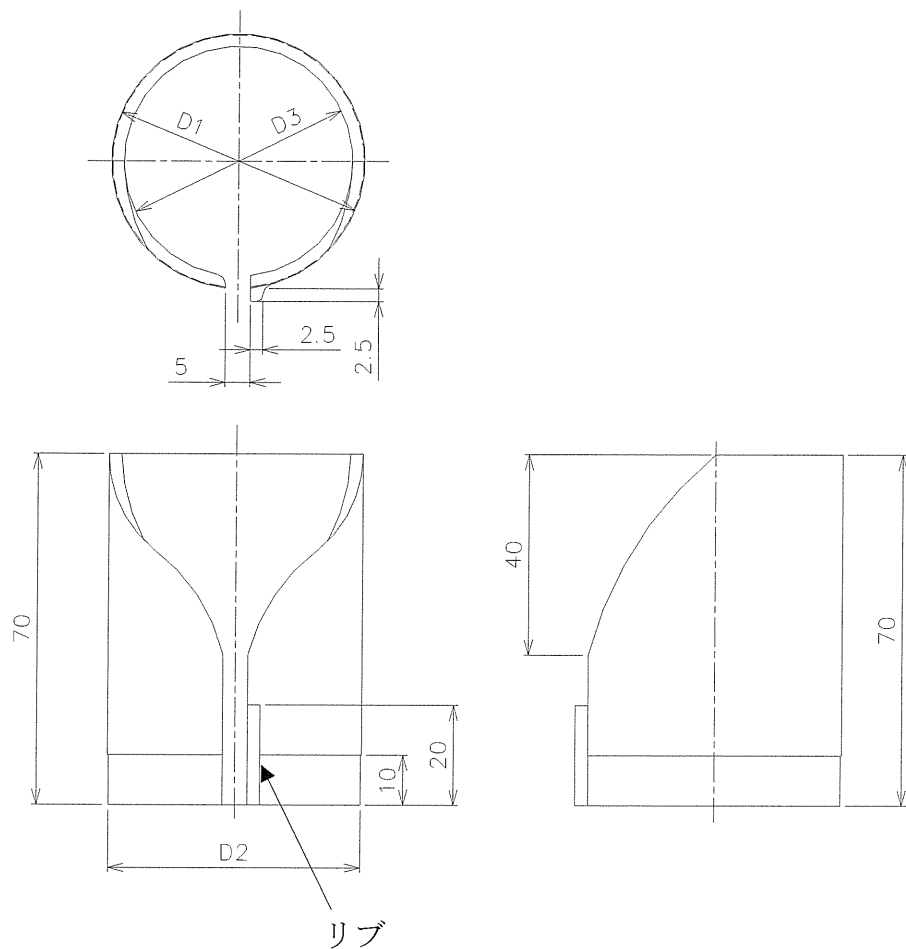


図-1 防火キットの構造



防火キットの種類	外径 D 1 (mm)	縮径部外径 D 2 (mm)	内径 D 3 (mm)
F P K - L	5 1	5 0 . 6	4 6
F P K - M	3 9	3 8 . 6	3 4
F P K - S	2 4	2 3 . 6	1 9

品名	数量	備考
熱膨張性樹脂	1	幅 : 70 mm

図-2 防火キットの種類及び寸法



(2) 材料

ア 熱膨張性樹脂

(7) 熱膨張性樹脂の組成

組成につきましては、社外秘とさせていただきます。

(4) 熱膨張性樹脂の諸特性

特性項目		特性値		試験方法・条件	
物理的性質					
密度		1.32g/cm ³		JIS K 7112	
引張強さ		9.65MPa		JIS K 6922 の 2	
伸び		5.2%		JIS K 6922 の 2	
硬さ		51		JIS K 7215	
熱的性質					
膨張倍率		12 倍以上		400℃30 分間加熱後	
加熱減量		43.8%		400℃30 分間加熱後	
膨張開始温度		約 234℃		熱機械分析法	
耐久性能	耐水性 水道水 23±2℃ ×30day	耐塩水性 3%NaCl 23±2℃ ×30day	耐アルカリ性 5%NaOH 23±2℃ ×30day	老化試験 70±1℃ ×96h	
引張強さ変化率	- 3 %	- 3 %	- 3 %	- 1 %	
伸び変化率	+ 6 %	+ 2 2 %	+ 1 1 %	- 5 %	
硬さ変化	- 1	- 1	+ 1	- 1	
質量変化率	+ 1 %	+ 1 %	+ 1 %	—	
体積変化率	+ 1 %	+ 1 %	+ 1 %	—	



2 配管の種類等

配管の種類及び寸法は、次のとおりである。

(1) 矩形貫通部 0.070 m²以下 (470 mm以下×150 mm以下)、2 段以下、14 本以下

ア 被覆付ポリエチレンさや管 (外径：62 mm以下、さや管外径φ42 以下、発泡ポリエチレン被覆：10mm 以下) 1 本以下

挿入線 600V CV 3×38 mm²以下 1 本以下、VVF 3×2.0 mm以下 1 本以下、

同軸ケーブル S-5C-FB (外径：7.7 mm以下) 1 本以下、

光ケーブル 2P (外径：5mm×2 mm以下) 4 本以下、VCT 3×0.75 mm²以下 1 本以下

イ 被覆付ポリエチレンさや管 (外径：62 mm以下、さや管外径φ42 以下、発泡ポリエチレン被覆：10mm 以下) 1 本以下

挿入管 軟質塩化ビニルライニングステンレス鋼フレキシブル管 (外径：32.3 mm以下)

ウ 被覆付ポリエチレンさや管 (外径：62 mm以下、さや管外径φ42 以下、発泡ポリエチレン被覆：10mm 以下) 1 本以下

挿入管 ポリブテン管 (外径：17 mm以下 1 本以下、外径：13 mm以下 1 本以下)、

金属強化ポリエチレン管 (外径：16.1 mm以下 1 本以下)

エ 被覆付ポリエチレンさや管 (外径：62 mm以下、さや管外径φ42 以下、発泡ポリエチレン被覆：10mm 以下) 4 本以下

挿入管 架橋ポリエチレン管 (外径：13 mm以下、外径：10 mm以下)、

挿入線 VCT 3×0.75 mm²以下

1 本のさや管には次のいずれかを挿入することができる。

① 外径 13 mm以下の挿入管 2 本以下、外径 10 mm以下の挿入管 1 本以下及び挿入線 1 本以下を挿入することができる。

② 外径 10 mm以下の挿入管 3 本以下及び挿入線 1 本以下を挿入することができる。

オ 被覆付ポリエチレンさや管 (外径：62 mm以下、さや管外径φ42 以下、発泡ポリエチレン被覆：10mm 以下)

3 本以下

挿入管 架橋ポリエチレン管 (外径：27 mm以下)

カ 被覆付ポリエチレンさや管 (外径：62 mm以下、さや管外径φ42 以下、発泡ポリエチレン被覆：10mm 以下) 2 本以下

挿入管 ポリブテン管 (外径：27 mm以下)

キ 被覆架橋ポリエチレン管 (外径：59 mm以下) 2 本以下

架橋ポリエチレン管 (外径：17 mm以下)、発泡ポリエチレン被覆 (厚さ：20 mm以下)

(2) 矩形貫通部 0.066 m²以下 (300 mm以下×220 mm以下)、3 段以下、12 本以下

ア 被覆付ポリエチレンさや管 (外径：62 mm以下、さや管外径φ42 以下、発泡ポリエチレン被覆：10mm 以下) 1 本以下

挿入線 600V CV 3×38 mm²以下 1 本以下、VVF 3×2.0 mm以下 1 本以下、

同軸ケーブル S-5C-FB (外径：7.7 mm以下) 1 本以下、

光ケーブル 2P (外径：5mm×2 mm以下) 4 本以下、VCT 3×0.75 mm²以下 1 本以下

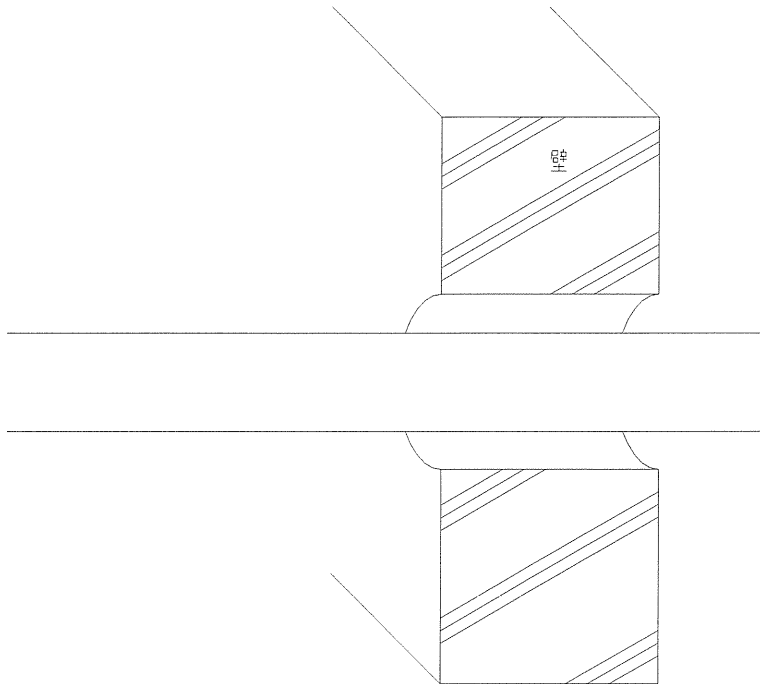


- イ 被覆付ポリエチレンさや管（外径：62 mm以下、さや管外径φ42 以下、発泡ポリエチレン被覆：10mm 以下）1 本以下
挿入管 軟質塩化ビニルライニングステンレス鋼フレキシブル管（外径：32.3 mm以下）
- ウ 被覆付ポリエチレンさや管（外径：62 mm以下、さや管外径φ42 以下、発泡ポリエチレン被覆：10mm 以下）5 本以下
挿入管 架橋ポリエチレン管（外径：13 mm以下、外径：10 mm以下）、
挿入線 VCT 3×0.75 mm²以下
1 本のさや管には次のいずれかを挿入することができる。
① 外径 13 mm以下の挿入管 2 本以下、外径 10 mm以下の挿入管 1 本以下及び挿入線 1 本以下を挿入することができる。
② 外径 10 mm以下の挿入管 3 本以下及び挿入線 1 本以下を挿入することができる。
- エ 被覆付ポリエチレンさや管（外径：62 mm以下、さや管外径φ42 以下、発泡ポリエチレン被覆：10mm 以下）3 本以下
挿入管 架橋ポリエチレン管（外径：27 mm以下）
- オ 被覆架橋ポリエチレン管（外径：59 mm以下）2 本以下
架橋ポリエチレン管（外径：17 mm以下）、発泡ポリエチレン被覆（厚さ：20 mm以下）
- (3) 矩形貫通部 0.066 m²以下（300 mm以下×220 mm以下）、3 段以下、12 本以下
- ア 被覆付ポリエチレンさや管（外径：62 mm以下、さや管外径φ42 以下、発泡ポリエチレン被覆：10mm 以下）1 本以下
挿入管 軟質塩化ビニルライニングステンレス鋼フレキシブル管（外径：32.3 mm以下）
- イ 被覆付ポリエチレンさや管（外径：62 mm以下、さや管外径φ42 以下、発泡ポリエチレン被覆：10mm 以下）4 本以下
挿入管 架橋ポリエチレン管（外径：13 mm以下、外径：10 mm以下）、
挿入線 VCT 3×0.75 mm²以下
1 本のさや管には次のいずれかを挿入することができる。
① 外径 13 mm以下の挿入管 2 本以下、外径 10 mm以下の挿入管 1 本以下及び挿入線 1 本以下を挿入することができる。
② 外径 10 mm以下の挿入管 3 本以下及び挿入線 1 本以下を挿入することができる。
- ウ 被覆付ポリエチレンさや管（外径：62 mm以下、さや管外径φ42 以下、発泡ポリエチレン被覆：10mm 以下）2 本以下
挿入管 ポリブテン管（外径：17 mm以下 1 本以下、外径：13 mm以下 1 本以下）、
金属強化ポリエチレン管（外径：16.1 mm以下 1 本以下）
- エ 被覆付ポリエチレンさや管（外径：62 mm以下、さや管外径φ42 以下、発泡ポリエチレン被覆：10mm 以下）3 本以下
挿入管 ポリブテン管（外径：27 mm以下）
- オ 被覆架橋ポリエチレン管（外径：59 mm以下）2 本以下
架橋ポリエチレン管（外径：17 mm以下）、発泡ポリエチレン被覆（厚さ：20 mm以下）

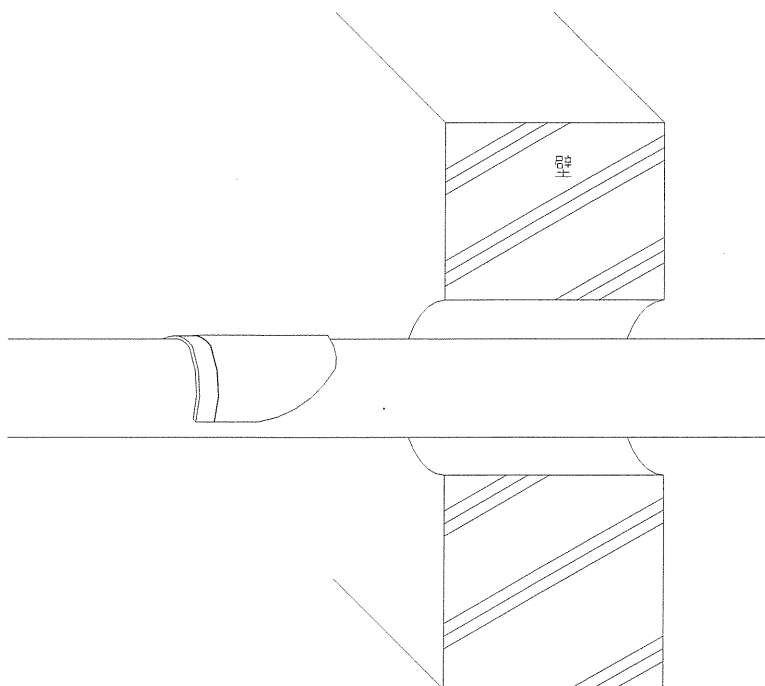
3 施工仕様

(1) 施工手順

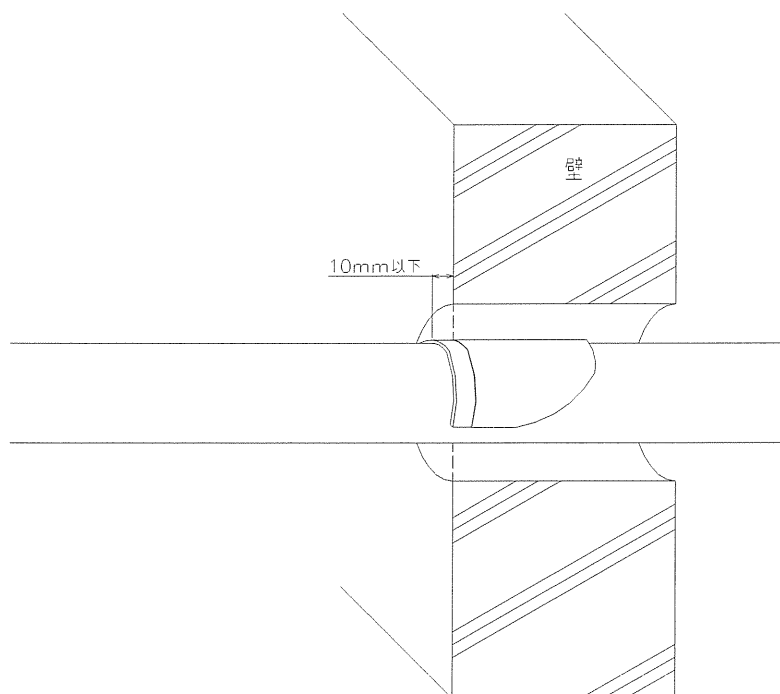
ア 壁の開口部の周囲を清掃した後、配管等を貫通させ固定支持する。



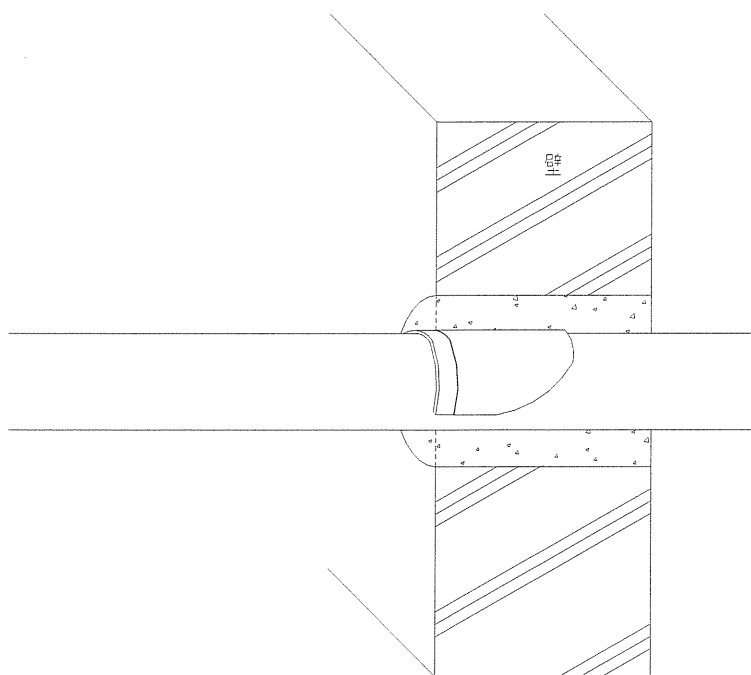
イ 開口部の外側でリブが外側になるよう防火キットを配管に装着する。



ウ 防火キットのリブ側端面位置が、壁面より面一以上10mm以下の位置となるようずらす。

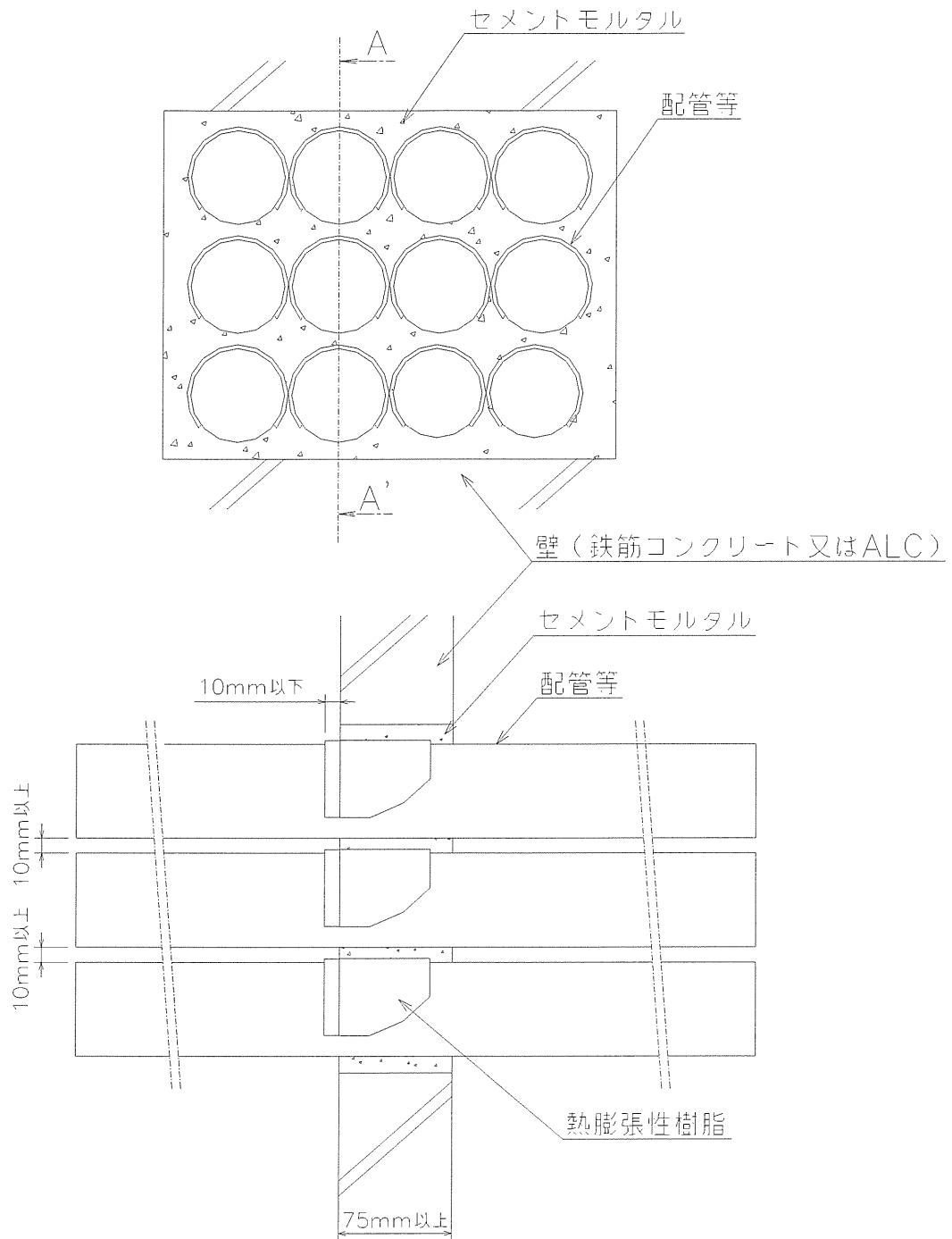


エ 防火キットと開口部との隙間に壁の両側からセメントモルタル（セメント：1に対して砂：3の容積割合）を隙間なく充填する。または、壁面的一方に板等により仮押えをし、セメントモルタルを隙間なく充填し、セメントモルタル硬化後板等を取除き、隙間のないことを確認する。





(2) 施工図例



A - A' 断面図

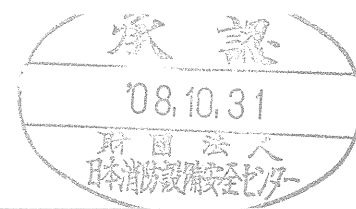


4 試験結果の概要

本工法の耐火性能については、次のとおりである。

試験項目	試験内容	試験結果
区画貫通部の耐火性能 (壁)	防火キットを非加熱側の壁から 10mm 突出して配置 1 壁厚 75mm 2 壁材質 ALC 板 3 開口部 0.07 m ² (470 mm×150 mm) 4 貫通部(2段) 被覆付合成樹脂可とう電線管 外径：62 mm、被覆厚さ 10mm (1本) 挿入線 600V CV 3×38 mm ² 、同軸ケーブル S-5C-FB、VCT 3×0.75 mm ² 、 VVF 3×2.0mm、光ケーブル 2P 外径：5 mm×2mm (4本) 被覆付合成樹脂可とう電線管 外径：62 mm、被覆厚さ 10mm (1本) 挿入管 軟質塩化ビニルライニイングステンレス鋼フレキシブル管 外径：32.3 mm 被覆付合成樹脂可とう電線管 外径：62 mm、被覆厚さ 10mm (1本) 挿入管 ポリブテン管 外径：17 mm (1本) 外径：13 mm (1本)、 金属強化ポリエチレン管 外径：16.1 mm (1本) 被覆付合成樹脂可とう電線管 外径：62 mm、被覆厚さ 10mm (4本) 挿入管 架橋ポリエチレン管 外径：10 mm(1本)、外径：13 mm(2本) 挿入線 VCT 3×0.75 mm ² 被覆付合成樹脂可とう電線管 外径：62 mm、被覆厚さ 10mm (3本) 挿入管 架橋ポリエチレン管 外径：27 mm (各1本) 被覆付合成樹脂可とう電線管 外径：62 mm、被覆厚さ 10mm (2本) 挿入管 ポリブテン管 外径：27 mm (各1本) 被覆架橋ポリエチレン管 外径：59 mm以下 (2本) 架橋ポリエチレン管 外径：17 mm、発泡ポリエチレン被覆厚さ 20 mm 5 埋め戻し セメントモルタル	1 時間耐火良
	防火キットを加熱側の壁から 10mm 突出して配置 1 壁厚 75mm 2 壁材質 ALC 板 3 開口部 0.07 m ² (470 mm×150 mm) 4 貫通部(2段) 被覆付合成樹脂可とう電線管 外径：62 mm、被覆厚さ 10mm (1本) 挿入線 600V CV 3×38 mm ² 、同軸ケーブル S-5C-FB、VCT 3×0.75 mm ² 、 VVF 3×2.0mm、光ケーブル 2P 外径：5 mm×2mm (4本) 被覆付合成樹脂可とう電線管 外径：62 mm、被覆厚さ 10mm (1本) 挿入管 軟質塩化ビニルライニイングステンレス鋼フレキシブル管 外径：32.3 mm 被覆付合成樹脂可とう電線管 外径：62 mm、被覆厚さ 10mm (1本) 挿入管 ポリブテン管 外径：17 mm (1本) 外径：13 mm (1本)、 金属強化ポリエチレン管 外径：16.1 mm (1本) 被覆付合成樹脂可とう電線管 外径：62 mm、被覆厚さ 10mm (4本) 挿入管 架橋ポリエチレン管 外径：10 mm(1本)、外径：13 mm(2本) 挿入線 VCT 3×0.75 mm ² 被覆付合成樹脂可とう電線管 外径：62 mm、被覆厚さ 10mm (3本) 挿入管 架橋ポリエチレン管 外径：27 mm (各1本) 被覆付合成樹脂可とう電線管 外径：62 mm、被覆厚さ 10mm (2本) 挿入管 ポリブテン管 外径：27 mm (各1本) 被覆架橋ポリエチレン管 外径：59 mm以下 (2本) 架橋ポリエチレン管 外径：17 mm、発泡ポリエチレン被覆厚さ 20 mm 5 埋め戻し セメントモルタル	

試験項目	試験内容	試験結果
区画貫通部の耐火性能 (壁)	防火キットを非加熱側の壁から 10mm 突出して配置 1 壁厚 75mm 2 壁材質 ALC 板 3 開口部 0.066 m ² (300 mm×220 mm) 4 貫通部(3 段) 被覆付合成樹脂可とう電線管 外径：62 mm、被覆厚さ 10mm (1 本) 挿入線 600V CV 3×38 mm ² 、同軸ケーブル S-5C-FB、VCT 3×0.75 mm ² 、 VVF 3×2.0mm、光ケーブル 2P 外径：5 mm×2mm (4 本) 被覆付合成樹脂可とう電線管 外径：62 mm、被覆厚さ 10mm (1 本) 挿入管 軟質塩化ビニルライニイングステンレス鋼フレキシブル管 外径：32.3 mm 被覆付合成樹脂可とう電線管 外径：62 mm、被覆厚さ 10mm (5 本) 挿入管 架橋ポリエチレン管 外径：10 mm(1 本)、外径：13 mm(2 本) 挿入線 VCT 3×0.75 mm ² 被覆付合成樹脂可とう電線管 外径：62 mm、被覆厚さ 10mm (3 本) 挿入管 架橋ポリエチレン管 外径：27 mm (各 1 本) 被覆架橋ポリエチレン管 外径：59 mm以下 (2 本) 架橋ポリエチレン管 外径：17 mm、発泡ポリエチレン被覆厚さ 20 mm 5 埋め戻し セメントモルタル	1 時間耐 火良
	防火キットを加熱側の壁から 10mm 突出して配置 1 壁厚 75mm 2 壁材質 ALC 板 3 開口部 0.066 m ² (300 mm×220 mm) 4 貫通部(3 段) 被覆付合成樹脂可とう電線管 外径：62 mm、被覆厚さ 10mm (1 本) 挿入線 600V CV 3×38 mm ² 、同軸ケーブル S-5C-FB、VCT 3×0.75 mm ² 、 VVF 3×2.0mm、光ケーブル 2P 外径：5 mm×2mm (4 本) 被覆付合成樹脂可とう電線管 外径：62 mm、被覆厚さ 10mm (1 本) 挿入管 軟質塩化ビニルライニイングステンレス鋼フレキシブル管 外径：32.3 mm 被覆付合成樹脂可とう電線管 外径：62 mm、被覆厚さ 10mm (5 本) 挿入管 架橋ポリエチレン管 外径：10 mm(1 本)、外径：13 mm(2 本) 挿入線 VCT 3×0.75 mm ² 被覆付合成樹脂可とう電線管 外径：62 mm、被覆厚さ 10mm (3 本) 挿入管 架橋ポリエチレン管 外径：27 mm (各 1 本) 被覆架橋ポリエチレン管 外径：59 mm以下 (2 本) 架橋ポリエチレン管 外径：17 mm、発泡ポリエチレン被覆厚さ 20 5 埋め戻し セメントモルタル	



試験項目	試験内容	試験結果
区画貫通部の耐火性能 (壁)	防火キットを非加熱側の壁から 10mm 突出して配置 1 壁厚 75mm 2 壁材質 ALC 板 3 開口部 0.066 m ² (300 mm×220 mm) 4 貫通部(3 段) 被覆付合成樹脂可とう電線管 外径：62 mm、被覆厚さ 10mm (1 本) 挿入管 軟質塩化ビニルライニングステンレス鋼フレキシブル管 外径：32.3 mm 被覆付合成樹脂可とう電線管 外径：62 mm、被覆厚さ 10mm (2 本) 挿入管 ポリブテン管 外径：17 mm (1 本) 外径：13 mm (1 本)、 金属強化ポリエチレン管 外径：16.1 mm (1 本) 被覆付合成樹脂可とう電線管 外径：62 mm、被覆厚さ 10mm (4 本) 挿入管 架橋ポリエチレン管 外径：10 mm(1 本)、外径：13 mm(2 本) 挿入線 VCT 3×0.75 mm ² 被覆付合成樹脂可とう電線管 外径：62 mm、被覆厚さ 10mm (3 本) 挿入管 ポリブテン管 外径：27 mm (各 1 本) 被覆架橋ポリエチレン管 外径：59 mm以下 (2 本) 架橋ポリエチレン管 外径：17 mm、発泡ポリエチレン被覆厚さ 20 mm 5 埋め戻し セメントモルタル	1 時間耐火良
	防火キットを加熱側の壁から 10mm 突出して配置 1 壁厚 75mm 2 壁材質 ALC 板 3 開口部 0.066 m ² (300 mm×220 mm) 4 貫通部(3 段) 被覆付合成樹脂可とう電線管 外径：62 mm、被覆厚さ 10mm (1 本) 挿入管 軟質塩化ビニルライニングステンレス鋼フレキシブル管 外径：32.3 mm 被覆付合成樹脂可とう電線管 外径：62 mm、被覆厚さ 10mm (2 本) 挿入管 ポリブテン管 外径：17 mm (1 本) 外径：13 mm (1 本)、 金属強化ポリエチレン管 外径：16.1 mm (1 本) 被覆付合成樹脂可とう電線管 外径：62 mm、被覆厚さ 10mm (4 本) 挿入管 架橋ポリエチレン管 外径：10 mm(1 本)、外径：13 mm(2 本) 挿入線 VCT 3×0.75 mm ² 被覆付合成樹脂可とう電線管 外径：62 mm、被覆厚さ 10mm (3 本) 挿入管 ポリブテン管 外径：27 mm (各 1 本) 被覆架橋ポリエチレン管 外径：59 mm以下 (2 本) 架橋ポリエチレン管 外径：17 mm、発泡ポリエチレン被覆厚さ 20 mm 5 埋め戻し セメントモルタル	



II. 評定条件

1 施工上の条件

- (1) 共住区画を構成する鉄筋コンクリート、鉄骨鉄筋コンクリート又は軽量気泡コンクリートの壁(以下、「耐火構造の壁」という。)を給水管、排水管、給湯管、空調用配管、ガス管及び電気配管が貫通する部位に適用すること。
- (2) 貫通部の穴の大きさ及び形状は、幅 470 mm×高さ 150 mm以下の矩形、幅 300 mm×高さ 220 mm以下の矩形又は直径 220 mm以下の円形であること。
ただし、開口部が、軽量気泡コンクリートのパネル2枚にわたり貫通させる場合、開口できる大きさ及び形状は、幅 470 mm×高さ 150 mm以下の矩形又は直径 150 mm以下の円形であること。
- (3) 配管を貫通するために区画に設ける穴相互の離隔距離は、貫通するために設ける穴の面積を円に換算したときの大なる方の距離以上(当該換算した直径が 200 mm以下にあっては、200 mm以上)であること。ただし、住戸等と共用部分との間の耐火構造の壁に設ける穴相互の離隔距離は任意とする。
- (4) 貫通する配管は、「I 評定概要 2 配管の種類等」によるものであること。
- (5) 配管を上下2段以上で施工する場合には、上下の配管の間隔を 10 mm以上離すこと。
- (6) 厚さ 75 mm以上の耐火構造の壁に適用すること。
- (7) 貫通部は、施工仕様に基づく詳細な施工方法に関するマニュアルにより施工すること。

2 品質管理上の条件

熱膨張性樹脂を 400℃で 30 分間加熱したときの膨張倍率が 12 倍以上であることを製造ロットごとに確認すること。



軽 微 変 更 届

平成 23 年 1 月 20 日

1100914

財団法人日本消防設備安全センター
理事長 長澤 純 殿

申請者

住 所 東京都港区芝西丁目9番4号
法人の名称 トーセイ株式会社
代表者氏名 代表取締役社長 山 明 雄
電話番号



当社は、下記について軽微な変更を届けたいので、書類を添えて申請します。

記

設備機器の種別	防火材等(共住区画貫通配管等)		
型式記号	防火キットFPK		
評定番号	KK20-021号, KK21-009号		
変更箇所	明 細		理 由
	旧	新	
図-2防火キットの種類及び寸法内、防火キットの種類	FPK-L, FPK-M, FPK-Sの3種類 (別紙1参照)	左記種類に、FPK-P(外径D1φ29、縮径部外径D2φ28.6、内径D3φ24)を追加し合計4種類とする (別紙1参照)	MとSにまたがる配管(配管外径φ27~φ37)を1種類の防火キットで担保できるようにするため